



# INSTALLATION MANUAL & USER GUIDE



# MANUEL D'INSTALLATION & GUIDE DU PROPRIÉTAIRE

FL13-CR

## THANK YOU FOR CHOOSING TËNZO

TAKE THE TIME TO CAREFULLY READ EACH STEP OF THE INSTALLATION PROCEDURE BEFORE YOU BEGIN AND THAT YOU HAVE ALL THE TOOLS NECESSARY ON HAND TO PROPERLY INSTALL THE PRODUCT. FOR YOUR PROTECTION, ALWAYS WEAR SAFETY GLASSES. THE FOLLOWING INSTRUCTIONS WILL INDICATE THE STEPS TO FOLLOW FOR THE INSTALLATION OF YOUR NEW PRODUCT.

BEFORE STARTING THE INSTALLATION, PLEASE INSPECT THE PRODUCT TO MAKE SURE THERE IS NO DAMAGE. IF YOU FIND ANY DEFECT WHATSOEVER, IMMEDIATELY CONTACT YOUR ACCREDITED DEALER. PLEASE LEAVE THE PRODUCT IN ITS ORIGINAL PACKAGING UNTIL READY TO INSTALL. NO PRODUCT WILL BE ACCEPTED IF IT IS NOT IN THE ORIGINAL PACKAGING.

WE STRONGLY ADVISE YOU TO CONTACT A COMPETENT AND LICENSED CONTRACTOR FOR THE INSTALLATION. HOWEVER, IF YOU ENCOUNTER A PROBLEM AFTER PROPER INSTALLATION, DO NOT HESITATE TO CONTACT YOUR ACCREDITED DEALER OR TËNZO'S TECHNICAL SERVICE.

IN THE CASE THAT YOU WERE TO PERCEIVE ANY ANOMALY ON THE PRODUCT AFTER THE INSTALLATION, LEAKAGE, HISSING, OR ANY OTHER IRREGULARITY THAT COULD BE RELATED TO THE INSTALLATION, PLEASE CONTACT TËNZO'S TECHNICAL SUPPORT BEFORE CONTACTING A PLUMBER.



ALWAYS FOLLOW THE PLUMBING AND BUILDING REGULATIONS IN FORCE

## MERCI D'AVOIR CHOISI TËNZO

PRENEZ LE TEMPS DE LIRE ATTENTIVEMENT CHAQUE ÉTAPE D'INSTALLATION AVANT DE DÉBUTER POUR QUE VOUS AYEZ EN MAIN TOUS LES OUTILS NÉCESSAIRES POUR LE BON DÉROULEMENT DE L'INSTALLATION. POUR VOTRE PROTECTION, PORTEZ TOUJOURS DES LUNETTES DE SÉCURITÉ. LES INSTRUCTIONS SUIVANTES VOUS INDIQUERONT LES ÉTAPES À SUIVRE POUR L'INSTALLATION DE VOTRE NOUVEAU PRODUIT.

AVANT DE DÉBUTER, VEUILLEZ INSPECTER VOTRE PRODUIT POUR VOUS ASSURER QU'IL N'Y AIT PAS DE DOMMAGES. SI VOUS TROUVEZ QUELQUE ANOMALIE QUE CE SOIT, VEUILLEZ RETOURNER IMMÉDIATEMENT LE PRODUIT DANS SON EMBALLAGE D'ORIGINE À VOTRE REVENDEUR ACCRÉDITÉ. VEUILLEZ LAISSER VOTRE PRODUIT DANS SON EMBALLAGE D'ORIGINE JUSQU'AU MOMENT OÙ VOUS SEREZ PRÊT À L'INSTALLER. AUCUN PRODUIT NE SERA ACCEPTÉ S'IL N'EST PAS DANS SON EMBALLAGE D'ORIGINE.

NOUS VOUS RECOMMANDONS FORTEMENT DE FAIRE APPEL À UNE PERSONNE COMPÉTENTE ET LICENCIÉE POUR L'INSTALLATION. SI TOUTEFOIS VOUS RENCONTREZ UN PROBLÈME SUITE À UNE INSTALLATION ADÉQUATE, N'HÉSITÉS PAS À CONTACTER VOTRE REVENDEUR ACCRÉDITÉ OU LE SERVICE TECHNIQUE DE TËNZO.

DANS LE CAS OÙ VOUS PERCEVEZ TOUTE ANOMALIE SUR LE PRODUIT SUITE À L'INSTALLATION, FUITE D'EAU, SIFFLEMENT, OU TOUT AUTRE IRRÉGULARITÉ QUI POURRAIT ÊTRE DÙ À L'INSTALLATION, VEUILLEZ CONTACTER LE SERVICE TECHNIQUE TËNZO AVANT DE CONTACTER UN PLOMBIER.



RESPECTEZ TOUJOURS LE CODE DE PLOMBERIE AINSI QUE LE CODE DU BÂTIMENT EN VIGEUR

## LIMITED LIFETIME WARRANTY

TËNZO PRODUCTS ARE COVERED BY A FULL LIFETIME WARRANTY AGAINST MANUFACTURING DEFECTS. ALL TRACES OF ABUSE, IMPACT OR USAGE OTHER THAN RESIDENTIAL WILL CANCEL THE WARRANTY. ANY MODIFICATION BROUGHT TO THE PRODUCT OR ANY IMPROPER INSTALLATION ACCORDING TO THE GUIDE WILL VOID THE WARRANTY. IN EACH CASE, TËNZO WILL REPAIR, EXCHANGE OR MAKE A PROPER ADJUSTMENT TO HONOR ITS WARRANTY.

- THE WARRANTY PERIOD FOR TËNZO PRODUCTS MAY VARY DUE TO THEIR INTENDED USE, THE FINISH AND THE MODEL.
- YOUR WARRANTY DOES NOT COVER TRANSPORTATION COSTS CONNECTED TO ALL PARTS COVERED BY THE WARRANTY.
- ALL WARRANTY CLAIMS MUST BE MADE BY THE ORIGINAL BUYER AND MUST BE ACCOMPANIED BY AN ORIGINAL PROOF OF PURCHASE.
- TËNZO'S WARRANTY IS NOT TRANSFERABLE AND IS ONLY VALID FOR PRODUCTS INSTALLED IN CANADA AND THE UNITED STATES.

TËNZO'S WARRANTY DOES NOT COVER ANY LABOR COSTS FOR THE REPLACEMENT OF THE DEFECTIVE PRODUCT.

IF YOU NEED ASSISTANCE OR SERVICE, PLEASE CONTACT THE POINT OF SALE OR WHERE THE PRODUCT WAS PURCHASED BY THE ORIGINAL OWNER OR TËNZO TECHNICAL SERVICE AT [support@tenzo.ca](mailto:support@tenzo.ca)

AN ORIGINAL PROOF OF PURCHASE WILL BE NECESSARY FOR ANY CLAIM UNDER WARRANTY.

TO CONSULT THE COMPLETE WARRANTY PLEASE REFER TO OUR WEBSITE AT [www.tenzo.ca](http://www.tenzo.ca)

## GARANTIE À VIE LIMITÉE

VOTRE PRODUIT TÈNZO EST COUVERT PAR UNE GARANTIE À VIE CONTRE TOUT DÉFAUT DE FABRICATION. TOUTES TRACES D'UN USAGE ABUSIF, D'UN IMPACT OU D'UN USAGE AUTRE QUE RÉSIDENTIEL ANNULERA LA GARANTIE. UNE INSTALLATION NON-CONFORME OU TOUTES MODIFICATIONS APPORTÉES AU PRODUIT, DE QUELQUE NATURE QUE CE SOIT, ENTRAÎNERA AUSSI L'ANNULATION DE LA GARANTIE. SELON LE CAS, TÈNZO S'ENGAGE À RÉPARER, ÉCHANGER OU FAIRE UN AJUSTEMENT ADÉQUAT POUR HONORER SA GARANTIE.

- LA DURÉE DE GARANTIE DES PRODUITS TÈNZO PEUT VARIER SELON, LE FINI, LE MODÈLE, SON USAGE OU DE L'USAGE AUQUEL ILS SONT DESTINÉS.
- VOTRE GARANTIE NE COUVRE PAS LES FRAIS DE TRANSPORT RELIÉS À TOUTES PIÈCES COUVERTES PAR LA GARANTIE.
- TOUTE RÉCLAMATION SOUS GARANTIE DOIT ÊTRE FAITE PAR L'ACQUÉREUR D'ORIGINE ET UNE PREUVE D'ACHAT ORIGINALE SERA EXIGÉE.
- LA GARANTIE EST VALIDE SEULEMENT AU PREMIER ACQUÉREUR, ELLE N'EST PAS TRANSFÉRABLE. CELLE-CI EST VALIDE SEULEMENT POUR LES PRODUITS INSTALLÉS AU CANADA ET AUX ÉTATS-UNIS.

TÈNZO N'EST NULLEMENT RESPONSABLE DES COÛTS ASSOCIÉS AU DÉBRANCHEMENT, À LA RÉINSTALLATION OU TOUT AUTRE COÛT DÉCOULANT D'UN RETOUR DE GARANTIE.

POUR TOUTE RÉCLAMATION CONCERNANT LA GARANTIE, VEUILLEZ COMMUNIQUER AVEC VOTRE REVENDEUR AUTORISÉ OU DIRECTEMENT AVEC TÈNZO À [support@tenzo.ca](mailto:support@tenzo.ca).

LA PREUVE D'ACHAT ORIGINALE SERA NÉCESSAIRE POUR TOUTE RÉCLAMATION SOUS GARANTIE.

POUR CONSULTER LA GARANTIE COMPLÈTE, CONSULTEZ NOTRE SITE INTERNET [www.tenzo.ca](http://www.tenzo.ca).

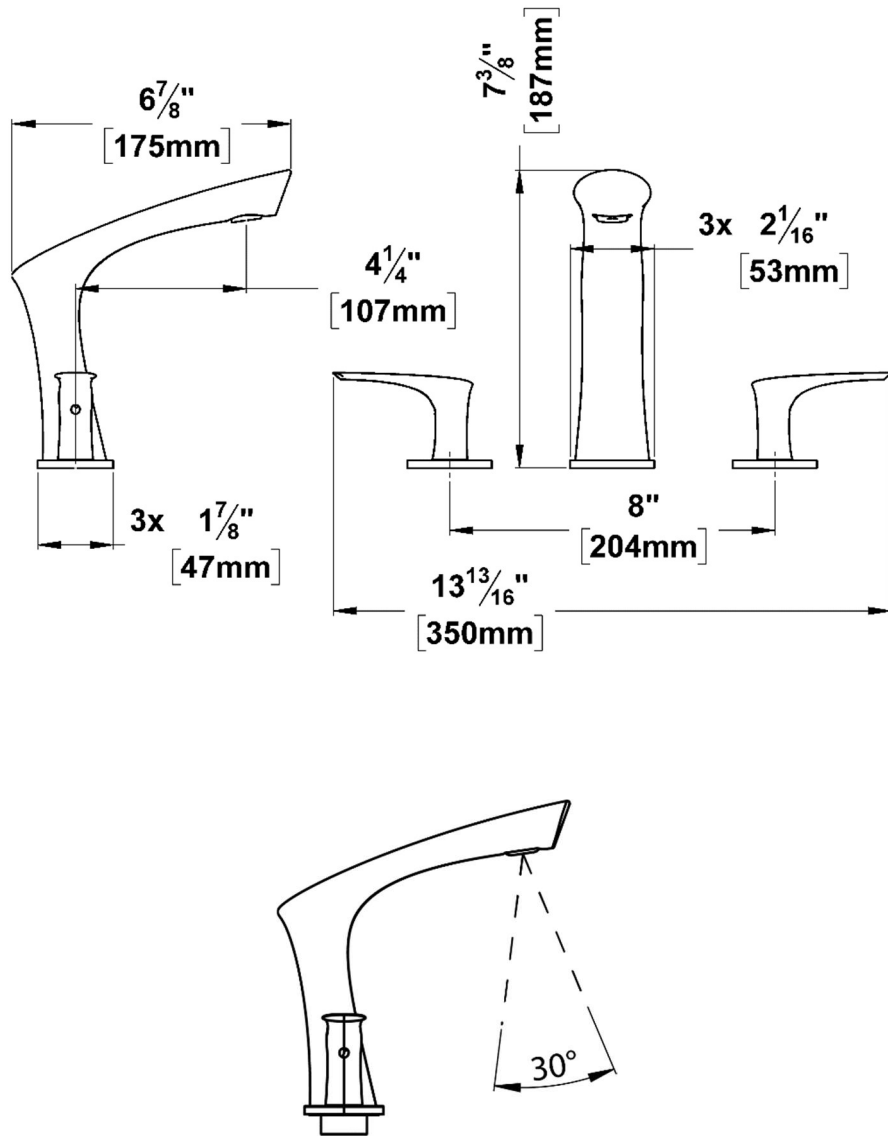
## TECHNICAL INFORMATION

FLOWRATE	5.7 L/MIN (1.5 GPM)
COLOR	CHROME
MAXIMUM PRESSURE	80 PSI
CONNECTION	3/8 PO COMPRESSION
ADJUSTABLE FLOW AERATOR (30°)	
LIFETIME LIMITED WARRANTY	

## SPÉCIFICATIONS TECHNIQUES

DÉBIT	5.7 L/MIN (1.5 GPM)
COULEUR	CHROME
PRESSION MAXIMALE	80 PSI
CONNEXION	3/8 PO COMPRESSION
AÉRATEUR DE JET ORIENTABLE (30°)	
GARANTIE À VIE LIMITÉE	

## SIZE / DIMENSION

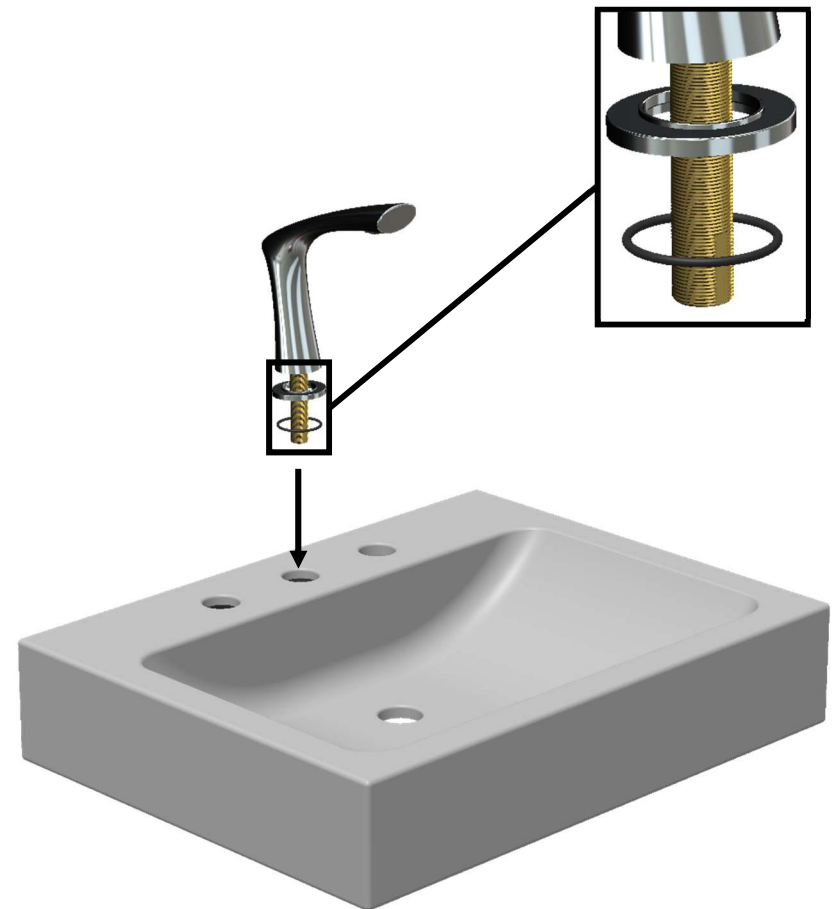


## STEP #1

INSERT THE FLANGE AND O-RING UNDER THE FAUCET AND PLACE IT IN ITS DESIGNATED LOCATION ON THE BASIN.

## ÉTAPE #1

INSÉRER LA BRIDE ET LE JOINT TORIQUE SOUS LE ROBINET ET L'INSÉRER DANS LE TROU PRÉVU POUR L'INSTALLATION.



## STEP #2

INSERT THE GASKET, THE STAINLESS STEEL WASHER AND THE TIGHTENING NUT FROM UNDER THE BASIN. TIGHTEN BY HAND.

## ÉTAPE #2

INSÉRER LA RONDELLE D'ÉTANCHÉITÉ, LA RONDELLE D'ACIER INOXYDABLE ET LA NOIX DE SERRAGE SOUS LE LAVABO. VISSER À LA MAIN JUSQU'AU BOUT SANS TROP SERRER.



## STEP #3

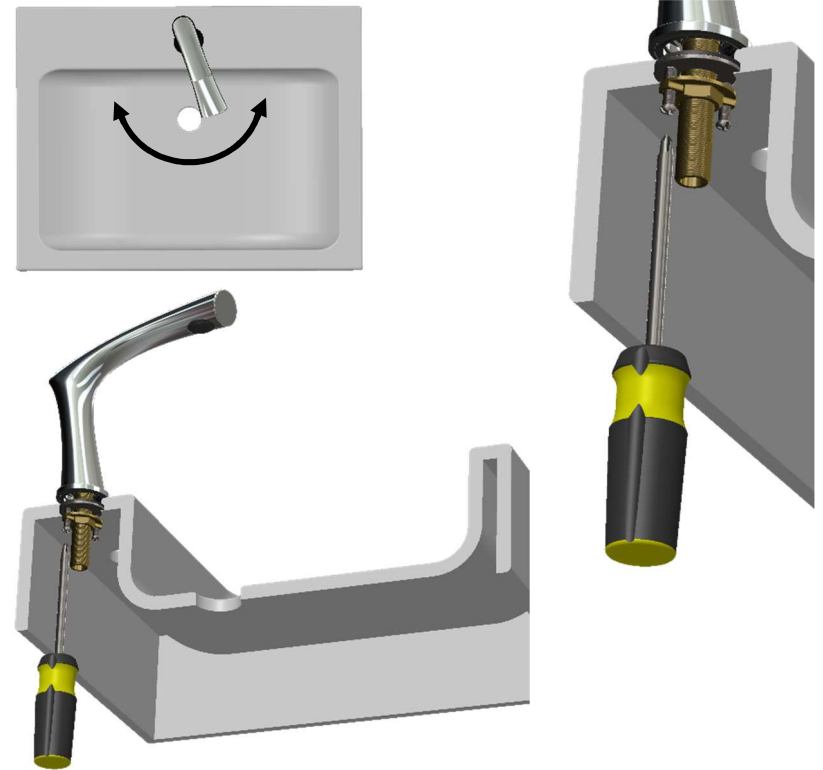
A - ALIGN THE FAUCET BY ROTATING IT AROUND ITS BASE.

B - FIX THE FAUCET IN PLACE BY TIGHTENING THE TWO SCREWS ON THE TIGHTENING NUT USING A SCREWDRIVER.

## ÉTAPE #3

A - ALIGNER LE ROBINET ET LE PIVOTANT SUR LUI-MÊME.

B - FIXER LE ROBINET À LA POSITION DÉSIRÉE EN SERRANT LES DEUX VIS DE LA NOIX DE SERRAGE À L'AIDE D'UN TOURNEVIS.



## STEP #4

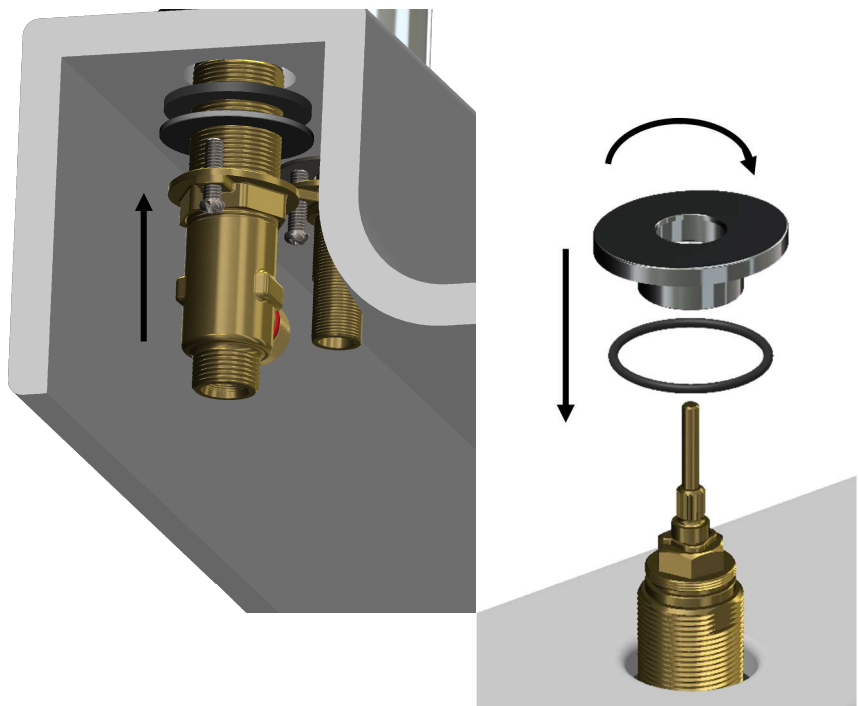
A - INSERT THE BRASS NUT, THE STAINLESS STEEL WASHER AND THE GASKET ON THE THREADED TUBE. INSERT THE ASSEMBLY IN ITS HOLE UNDER THE BASIN. DO NOT TIGHTEN THE NUT.

B - INSERT THE O-RING IN THE FLANGE AND PLACE IT OVER THE CARTRIDGE BASE. TIGHTEN THE FLANGE BY HAND.

## ÉTAPE #4

A - INSÉRER LA NOIX DE SERRAGE, LA RONDELLE EN ACIER INOXYDABLE ET LA RONDELLE D'ÉTANCHÉITÉ SUR LE TUBE FILETÉ. INSÉRER L'ASSEMBLAGE DANS SON EMPLACEMENT SOUS LE LAVABO. NE PAS SERRER LA NOIX DE SERRAGE.

B - INSÉRER LE JOINT TORIQUE DANS LA BRIDE ET PLACER CELLE-CI SUR LA TIGE DE LA CARTOUCHE. VISSER LA BRIDE JUSQU'AU BOUT.



## STEP #5

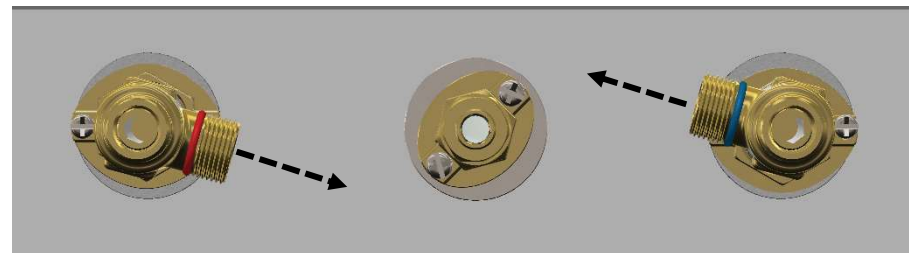
A - ALIGN CARTRIDGE BASE INLETS. THEY MUST POINT TOWARD THE FAUCET PORT.

B - TIGHTEN THE BRASS NUT BY HAND. IT MUST BE LOOSE ENOUGH TO ALIGN THE HANDLE POSITION. THE TWO SCREWS WILL BE USED FOR THE FINAL TIGHTENING.

## ÉTAPE #5

A - ALIGNER LES BRUTS DE CARTOUCHE. LES SORTIES DOIVENT POINTER VERS L'INTÉRIEUR.

B - VISSER LA NOIX DE SERRAGE JUSQU'AU BOUT SANS LA SERRER COMPLÈTEMENT POUR PERMETTRE L'ALIGNEMENT DE LA POIGNÉE. LES DEUX VIS SERVIRONT AU SERRAGE FINAL.



## STEP #6

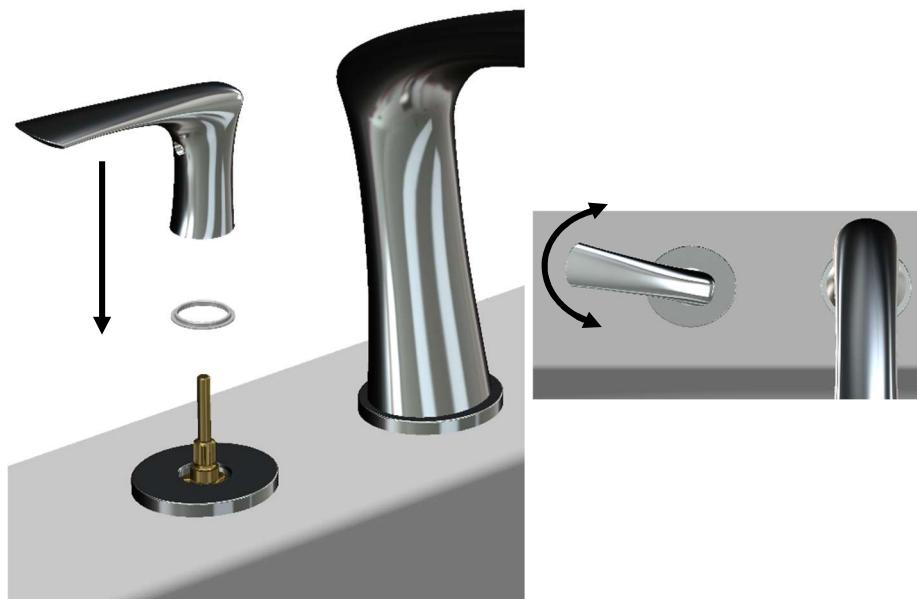
A - INSERT THE PLASTIC RING AND THE HANDLE ON THE CARTRIDGE BASE. USING THE HANDLE, MAKE SURE THE CARTRIDGE IS AT THE OFF POSITION. IF NECESSARY, REMOVE THE HANDLE, ALIGN IT WITH THE RIGHT ANGLE AND PLACE IT BACK ON THE CARTRIDGE BASE.

B – IF THE HANDLE ANGLE IS STILL NOT QUITE RIGHT, SLIGHTLY ROTATE THE CARTRIDGE BASE FROM UNDERNEATH.

## ÉTAPE #6

A - INSÉRER LA RONDELLE DE PLASTIQUE ET LA POIGNÉE SUR L'ASSEMBLAGE DU BRUT. À L'AIDE DE LA POIGNÉE, ASSUREZ-VOUS QUE LA CARTOUCHE SOIT EN POSITION FERMÉE. SI NÉCESSAIRE, RETIRER LA POIGNÉE ET LA RÉALIGNER SUR LE BRUT DANS LE BON ANGLE.

B- IL EST POSSIBLE QUE LA POIGNÉE NE PUISSE PAS S'ALIGNER PARFAITEMENT À CAUSE DE L'ARBRE DENTELÉ SUR LA CARTOUCHE. SI TEL EST LE CAS, FAIRE PIVOTER LÉGÈREMENT LE BRUT SOUS LE LAVABO.

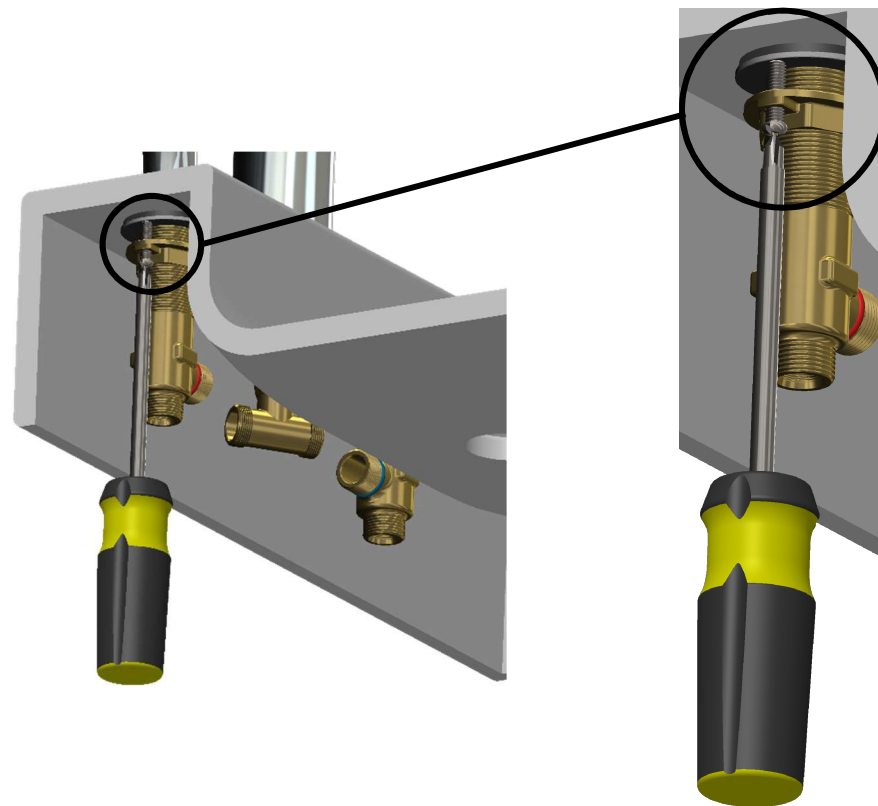


## STEP #7

ONCE THE HANDLE IS INSTALLED AND ALIGNED, TIGHTEN THE TWO SCREWS LOCATED ON THE TIGHTENING NUT TO FINALIZE THE ASSEMBLY.

## ÉTAPE #7

LORSQUE LA POIGNÉE EST INSTALLÉE ET ALIGNÉE, SERRER LES DEUX VIS SUR LA NOIX DE SERRAGE DU BRUT POUR SOLIDIFIER L'ASSEMBLAGE.



## STEP #8

A – SECURE THE HANDLES USING THE SETSCREW LOCATED IN THE HANDLE.

B – INSERT THE RUBBER CAP IN THE SCREW HOLE.

## ÉTAPE #8

A – SERRER LES POIGNÉES EN PLACE À L'AIDE DE LA VIS DE BLOCAGE VISSÉE DANS LA POIGNÉE.

B - INSÉRER LE CAPUCHON DE CAOUTCHOUC DANS LE TROU DE LA VIS DE BLOCAGE.



## STEP #9

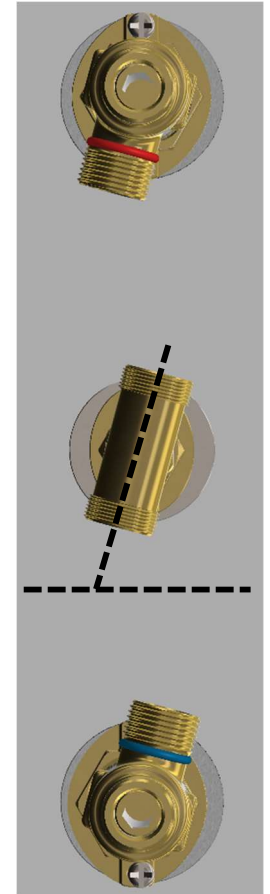
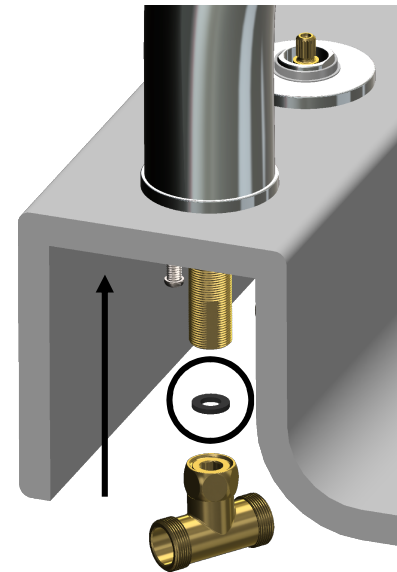
A – ASSEMBLE THE T-CONNECTOR ON THE FAUCET THREADED TUBE. MAKE SURE THE GASKET IS PROPERLY PLACED.

B – PLACE THE ELBOW AT AN ANGLE TO EASE THE INLET HOSE ASSEMBLY.

## ÉTAPE #9

A - ASSEMBLER LE COUDE DE RACCORDEMENT EN T SUR LE BRUT DU ROBINET SOUS LE LAVABO. S'ASSURER QUE LE JOINT D'ÉTANCHÉITÉTÉ EST EN PLACE.

B – INSTALLER LE COUDE EN ANGLE POUR FACILITER LE RACCORDEMENT DES BOYAUX D'ALIMENTATION.





## STEP #10

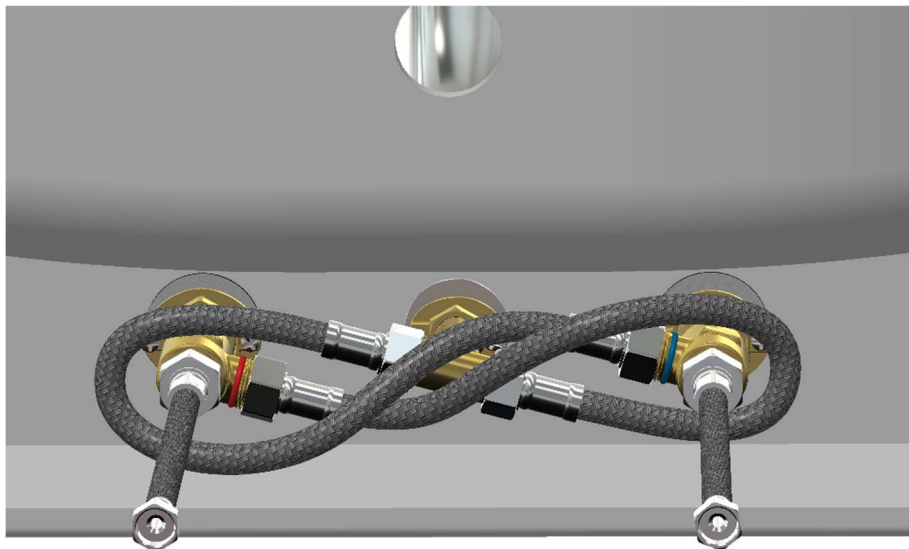
A – TIGHTEN BOTH HOSES BETWEEN THE CARTRIDGE BASES AND THE T-CONNECTOR BY LOOPING THEM. MAKE SURE THEY DON'T KINK.

B - CONNECT ONE END OF THE WATER SUPPLY HOSES UNDER THE CARTRIDGE BASE. CONNECT THE OTHER END TO YOUR WATER SUPPLY OUTLET. MAKE SURE NOT TO REVERSE THE HOT WATER AND COLD WATER CONNECTIONS.

## ÉTAPE #10

A – VISSER LES BOYAUX ENTRE LES BRUTS DE POIGNÉE ET LE COUDE DE RACCORDEMENT EN T EN LEUR FAISANT FAIRE UNE BOUCLE, AFIN D'ÉVITER QUE LES BOYAUX NE SE PLIENT.

B - CONNECTER LES BOYAUX D'ALIMENTATION SUR LES BRUT DE VALVE. CONNECTER L'AUTRE EXTRÉMITÉ DES BOYAUX À LA SORTIE D'ALIMENTATION DE L'EAU CHAUDE ET FROIDE. S'ASSURER DE NE PAS INVERSER LES BOYAUX.



## MAINTENANCE & CLEANING

YOUR FAUCET IS MANUFACTURED WITH HIGH QUALITY MATERIALS AND REQUIRES NO PARTICULAR MAINTENANCE. YOU MUST USE A SOFT NON-ABRASIVE SOAP OR PRODUCTS THAT DO NOT CONTAIN BLEACH. HOWEVER, THE FAUCET NEEDS TO BE WIPED DRY TO PREVENT STAINING CAUSED BY WATER LIMESTONE AND OTHER MINERALS. **IT IS VERY IMPORTANT TO USE A MICROFIBER CLOTH FOR MAINTENANCE OF YOUR FAUCET, DO NOT USE OTHER LINENS BECAUSE THEY COULD DAMAGE THE FINISH OF THE PRODUCT.**

IF YOU USE A CLEANING PRODUCT THAT YOU ARE UNSURE OF, CONTACT TËNZO'S TECHNICAL SUPPORT.

IF YOU HAVE ANY QUESTIONS CONCERNING OUR PRODUCTS OR IF YOU ENCOUNTER ANY PROBLEMS WITH OUR PRODUCTS, PLEASE CONTACT US.

THANK YOU FOR CHOOSING A TËNZO FAUCET. HOPING THAT YOU FIND PLEASURE AND RELAXATION WITH USE.

## ENTRETIEN & NETTOYAGE

VOTRE ROBINET EST FABRIQUÉ AVEC DES MATÉRIAUX DE PREMIÈRE QUALITÉ ET NE REQUIERT AUCUN ENTRETIEN PARTICULIER. CEPENDANT, IL EST SUGGÉRÉ DE FAIRE UN ENTRETIEN HEBDOMADAIRE AVEC UN SAVON DOUX SANS ABRASIF ET SANS BLANCHISSANT. LE ROBINET DOIT ÊTRE ESSUYÉ POUR ÉVITER QUE DES TACHES SOIENT CAUSÉES PAR DU SAVON ET LES MINÉRAUX CONTENU DANS L'EAU TEL QUE LE CALCAIRE, LE MANGANÈSE ET AUTRES.

**IL EST TRÈS IMPORTANT D'UTILISER UN MICROFIBRE POUR LA MAINTENANCE DE VOTRE ROBINETTERIE, N'UTILISEZ AUCUN AUTRES LINGES PUISQUE CEUX-CI POURRAIENT DÉTÉRIORER LE FINI DU PRODUIT.**

SI VOUS DÉSIREZ UTILISER UN PRODUIT NETTOYANT ET QUE VOUS N'ÊTES PAS CERTAIN DE SON EFFICACITÉ, CONTACTER LE SERVICE TECHNIQUE TËNZO.

POUR TOUTE QUESTION SUR NOS PRODUITS OU SI VOUS RENCONTREZ UN PROBLÈME, N'HÉSITEZ PAS À NOUS CONTACTER, IL NOUS FERA UN PLAISIR DE VOUS AIDER.

MERCI BEAUCOUP D'AVOIR CHOISI UN PRODUIT TËNZO, EN ESPÉRANT QU'IL FERA LE PLAISIR DE CHACUN ET SURPASSERA VOS ATTENTES.