



GALIA

GA12H-XX

**SPECIFICATION**

- MADE OF SOLID BRASS
- CERAMIC CARTRIDGE
- 3/8" FEMALE CONNECTION
- 24" NYLON/PEX HOSES
- FLOW RATE: 5.7L/MIN [1.5 GPM] @60PSI
- OVERFLOW DRAIN INCLUDED DR-OF-02-CR
- CARTRIDGE: CAR-SDL-SL-35-01
- LIMITED LIFETIME WARRANTY

**WARRANTY**

PRODUCTS COVERED BY A FULL LIMITED LIFETIME WARRANTY AGAINST ALL MANUFACTURING DEFECTS.

FOR MORE INFORMATION ABOUT THE PRODUCT, OR BEFORE PROCEEDING TO ANY INSTALLATION PLEASE CONSULT THE INSTALLATION MANUAL.

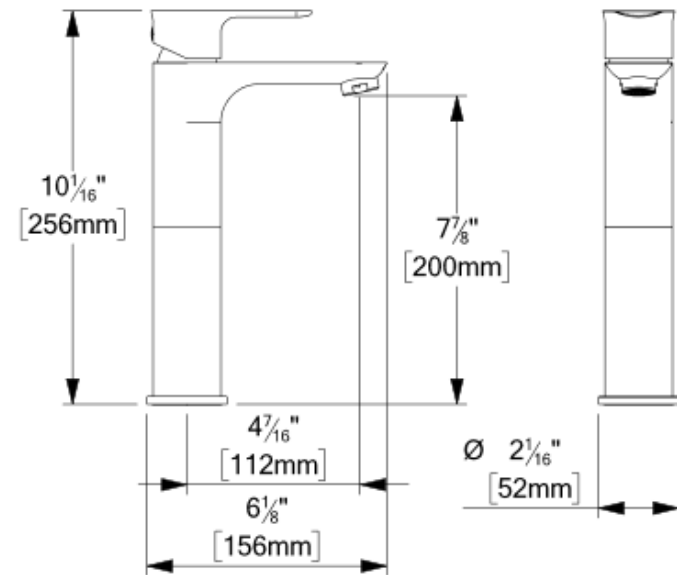
**SPÉCIFICATION**

- FABRIQUÉ DE LAITON MASSIF
- CARTOUCHE EN CÉRAMIQUE
- CONNEXION 3/8" FEMELLE
- BOYAUX D'ALIMENTATION NYLON/PEX
- DÉBIT: 5.7L/MIN [1.5 GPM] @60PSI
- DRAIN AVEC TROP PLEIN INCLUS DR-OF-02-CR
- CARTOUCHE: CAR-SDL-SL-35-01
- GARANTIE À VIE LIMITÉE

**GARANTIE**

PRODUITS COUVERTS PAR UNE GARANTIE À VIE LIMITÉE CONTRE TOUT DÉFAUT DE FABRICATION.

POUR PLUS D'INFORMATION SUR LE PRODUIT OU AVANT DE PROCÉDER À TOUTE INSTALLATION VEUILLEZ CONSULTER LE GUIDE.



C <sup>®</sup> ASME 112.118.1 / CSA B125.1

THE PRODUCT MAY VARY SLIGHTLY FROM ITS DIMENSION AND APPEARANCE.  
LES DIMENSIONS ET L'ASPECT DU PRODUIT PEUVENT VARIER LÉGÈREMENT DE L'ILLUSTRATION

EDITION.:05/2021